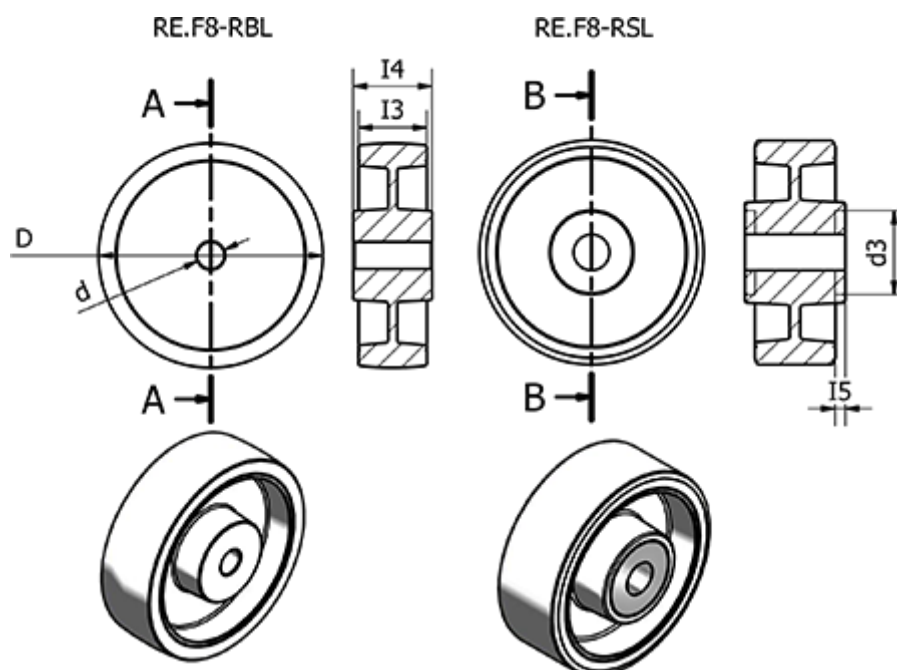


Varenummer: 2314449453
 Beskrivelse: E+G kunststof hjul
 RE.F8-200-RSL - Løst hjul med leje i Kunststof

Mål



	= -	Max statisk belastning (N) = 10000
d	= 200	Rullemodstand (N) = 6500
d3	= 47	Type = RE.F8-200-RSL
Dynamisk belastning (N)	= 9000	Vægt (g) = 1100
I3	= 50	
I4	= 56	
I5	= 13	
Kode	= 449453	